

ОКП 42 2300

УТВЕРЖДАЮ

Технический директор

ОАО «Электроприбор»

*Карышев* С.Б. Карышев

18.12. 2007 г.

МИКРОАМПЕРМЕТРЫ И МИЛЛИВОЛЬТМЕТРЫ  
ЩИТОВЫЕ М4265М, М42610, М42611, М42612

Руководство по эксплуатации

ОПЧ.140.236

ВЗАМЕН  
ПОДЛИННИКА



Инв. № подл.	Подп. и дата	Всего инв. №	Инв. № дубл.	Подп. и дата
О.С.С.	<i>С.Б. Карышев</i>			

Перв. примен.  
Справ. №2

Настоящее руководство по эксплуатации содержит краткое описание конструктивного исполнения и сведения по основным техническим параметрам, необходимые для правильной эксплуатации микроамперметров и милливольтметров щитовых М4265М, М42610, М42611, М42612.

**1 Указание мер безопасности**

При выполнении измерений в схемах с приборами и при проверке приборов обслуживающий персонал должен соблюдать требования по технической эксплуатации и технике безопасности при эксплуатации электроизмерительных приборов.

**2 Описание**

**2.1 Назначение**

2.1.1 Микроамперметры и милливольтметры щитовые М4265М, М42610, М42611 и М42612 (в дальнейшем – приборы) предназначены для измерения силы тока и напряжения в электрических цепях постоянного тока и применяются в различных отраслях сферы промышленности.

2.1.2 Приборы М4265М, М42610, М42611 и М42612 по климатическим условиям предназначены для эксплуатации в условиях умеренного и тропического климата.

Условия для умеренного климата приборов М42610, М42611, М42612:

- температура от минус 30 до плюс 50 °С, приборов М4265М – от минус 40 °С до плюс 50 °С;

- относительная влажность 95 % при температуре 35 °С (группа 5 ГОСТ 22261-94)

Условия для тропического климата приборов М42610, М42611, М42612:

- температура от минус 30 °С до плюс 50 °С, приборов М4265М – от минус 40 °С до плюс 50 °С;

- относительная влажность 98 % при температуре 35 °С (исполнение Т3 по ГОСТ 15150-69)

2.1.3 Приборы предназначены для работы в вертикальном или горизонтальном положении.

Подп. и дата  
Инв. № дубл.  
Взам. инв. №  
Подп. и дата  
№ по подл.

ОПЧ.140.236

Изм	Лист	№ докум.	Подп.	Дата				
Разраб.		Кириллов	<i>А.В.</i>	28.12.02	Микроамперметры и милливольтметры щитовые М4265М, М42610, М42611, М42612 Руководство по эксплуатации	Лит.	Лист	Листов
Пров.		Климентьев	<i>В.В.</i>	28.12.02		А	2	15
Зам. ОЭИ		Лазарев	<i>В.В.</i>	28.12.02				
Исполн.		Фёдорова	<i>В.В.</i>	28.12.02				

## 2.2 Технические характеристики

2.2.1 Тип прибора, диапазон измерений, сопротивление внешней цепи, падение напряжения или ток полного отклонения, способ включения в электрическую цепь приведены в таблице 1

Таблица 1

Тип прибора	Диапазон измерений		Сопротивление внешней цепи, кОм, не менее	Падение напряжения мВ, не более	Способ включения
	Шкала с нулевой отметкой на краю диапазона	Шкала с нулевой отметкой внутри диапазона			
M42611 M42612	0-50 мкА	25-0-25 мкА 30-0-30 мкА 50-0-50 мкА	2,5	200	Непосредственно
M42610 M4265M	0-100 мкА 0-200 мкА 0-300 мкА 0-500 мкА 0-750* мкА 0-1000 мкА	50-0-50 мкА 100-0-100 мкА 200-0-200 мкА 300-0-300 мкА 500-0-500 мкА 750-0-750* мкА 1000-0-1000 мкА	2,5 1,0 - - - -		
M42610 M42611 M42612 M4265M	0- 25** мВ 0- 50 мВ 0- 75 мВ 0- 150 мВ 0- 300 мВ 0- 500 мВ 0- 750 мВ 0- 1000 мВ	25-0- 25 мВ 50-0- 50 мВ 75-0- 75 мВ 150-0-150 мВ 300-0- 300 мВ 500-0- 500 мВ 750-0- 750 мВ 1000-0-1000 мВ	-	2	С калиброванными проводниками сопротивлением $R = (0,035 \pm 0,002) \text{ Ом}$

\* -только для микроамперметров M4265M

\*\* -кроме милливольтметров M4265M.

Инв. № подл.	Подп. и дата	Взам. инв. №	Инв. № дубл.	Подп. и дата
10 1504	М.А.С.С.С.			

2:2.2 Класс точности приборов М4265М, М42610, М42611, М42612 - 1,5 и 2,5.  
 Для милливольтметров М42610, М42611, М42612 с диапазоном измерений 0-25 и 25-0-25 мВ класс точности только 2,5.

~~2.2.3 Предел допускаемого значения основной погрешности приборов равен  $\pm 1,5\%$ .~~

2.2.4 Предел допускаемого значения основной погрешности приборов должен быть равен  $\pm 1,5\%$  для приборов класса точности 1,5,  $\pm 2,5\%$  для приборов класса точности 2,5.

Предел допускаемого значения основной погрешности должен быть выражен в виде приведенной погрешности.

Нормирующие значения при установлении приведенных погрешностей принимаются равными:

верхнему пределу диапазона измерений - для приборов с нулевой отметкой на краю диапазона измерений;

сумме модулей верхних пределов диапазона измерений - для приборов с нулевой отметкой внутри диапазона измерений.

2.2.5 Предел допускаемого значения вариации показаний приборов должен быть равен пределу допускаемого значения основной погрешности.

2.2.6 Остаточное отклонение указателя от нулевой отметки шкалы при плавном подводе указателя к этой отметке от наиболее удаленной от нее отметки не должно превышать значений указанных в таблице 2.

Таблица 2

Тип прибора	Класс точности	Остаточное отклонение указателя, мм, не более
М4265М	1,5	1,4
	2,5	2,3
М42610	1,5	1,2
	2,5	2,0
М42611	1,5	0,8
	2,5	1,4
М42612	1,5	0,5
	2,5	0,9

Инв. № подл. Подп. и дата. Взам. инв. №. Инв. № дубл. Подп. и дата.

### 2.2.7 Изменение показаний, вызванное:

- изменением положения приборов от нормального положения в любом направлении на  $\pm 5^\circ$  не должно превышать половины предела допускаемого значения основной погрешности.

- отклонением температуры окружающего воздуха от нормальной ( $20 \pm 5$ )  $^\circ\text{C}$  до любой температуры в пределах от минус 30 до плюс 50  $^\circ\text{C}$  на каждые 10  $^\circ\text{C}$  изменения температуры не превышает  $\pm 1,2\%$  от предела допускаемого значения основной погрешности;

- отклонением относительной влажности окружающего воздуха от нормальной до 90 % при температуре 30  $^\circ\text{C}$  не превышает  $\pm 1,5\%$ ;

Изменение показаний должно быть выражено в виде приведенной погрешности.

2.2.8 Изменение показаний приборов, вызванное влиянием внешнего постоянного однородного магнитного поля с <sup>напряженностью</sup> индукцией 0,4 кА/м при самом неблагоприятном направлении магнитного поля не должно превышать  $\pm 1,5\%$ .

2.2.9 Отклонение указателя от положения покоя после внезапного приложения возбуждения, вызывающего изменение окончательного показания на 2/3 длины шкалы, не превышает  $\pm 1,5\%$  длины шкалы по истечении 4 с (время успокоения).

2.2.10 Изоляция между корпусом и изолированной от корпуса электрической цепью в нормальных условиях применения выдерживает в течение 1 мин действие испытательного напряжения переменного тока частотой ( $50 \pm 1$ ) Гц, среднеквадратическое значение которого равно 0,5 кВ для милливольтметров, 1,5 кВ – для микроамперметров.

2.2.11 Сопротивление изоляции между корпусом и изолированными по постоянному току электрическими цепями должно быть не менее:

а) 20 МОм в нормальных условиях применения;

б) 5 МОм при верхнем значении температуры рабочих условий применения и относительной влажности воздуха не более 80 %;

Инв. № подл.	Подп. и дата	Взам. инв. №	Инв. № дубл.	Подп. и дата
10.606	14.08.88			

Изм.	Лист	№ докум.	Подп.	Дата

в) 2 МОм при нормальной температуре окружающего воздуха и при верхнем значении относительной влажности воздуха, соответствующей рабочим условиям применения.

2.2.12 Приборы выдерживают длительную перегрузку током или напряжением, равным 120 % от верхнего предела диапазона измерений, в течение 2 ч.

2.2.13 Микроамперметры выдерживают без повреждений кратковременные перегрузки в последовательной цепи:

девять ударов током, превышающим в 10 раз верхний предел диапазона измерений, продолжительностью 0,5 с с интервалами в 1 мин;

один удар током, превышающим в 10 раз верхний предел диапазона измерений, продолжительностью 5 с.

Милливольтметры выдерживают такие же испытания в параллельной цепи напряжением, превышающим в два раза верхний предел диапазона измерений.

2.2.14 Приборы сохраняют свои характеристики после воздействия ударов с ускорением  $50 \text{ м/с}^2$ , частотой от 10 до 50 ударов в минуту и длительностью импульса от 6 до 20 мс; вибрации с ускорением от 5 до  $30 \text{ м/с}^2$  при частоте от 10 до 70 Гц.

2.2.15 Приборы в транспортной таре выдерживают без повреждений в течение 2 ч транспортную тряску с ускорением  $30 \text{ м/с}^2$  частотой от 80 до 120 ударов в минуту.

2.2.16 Полный диапазон регулировки корректором не менее 2 % от всей длины шкалы.

2.2.17 Приборы по защищённости от воздействия окружающей среды имеют пылезащищённое исполнение.

2.2.18 Габаритные размеры и масса приборов указаны в таблице 3.

Инв. № подл.	Подп. и дата	Взам. инв. №	Изм. № дубл.	Подп. и дата
4.004	10.01.10			

Изм.	Лист	№ докум.	Подп.	Дата

Таблица 3

Тип прибора	Габаритные размеры, мм, не более	Масса, кг, не более
M4265M	120x120x50	0,35
M42610M	96x96x50	0,2
M42611	72x72x50	0,15
M42612	48x48x50	0,12

2.2.19 Приборы относятся к невосстанавливаемым, одноканальным, однофункциональным изделиям.

2.2.20 Приборы, изготавливаемые для поставки в страны с тропическим климатом, стойкие к воздействию плесневых грибов.

2.2.21 Норма средней наработки до отказа 39000 час.

2.2.22 Средний срок службы приборов 12 лет.

### 2.3 Состав изделия

2.3.1 В комплект поставки <sup>к прибору</sup> входят:

- гайки, шайбы, <sup>кронштейны и шпильки</sup> скобы, для крепления приборов к щиту и подключения в электрическую цепь;
- паспорт – 1 экз;
- руководство по эксплуатации на партию приборов (по требованию заказчика) – 1 экз.

### 2.4 Устройство и работа приборов

2.4.1 Микроамперметры и милливольтметры представляют собой щитовые приборы магнитоэлектрической системы с внутрирамочным магнитом.

2.4.2 Измерительный механизм прибора состоит из магнитной системы (обойма, магнитопровод), отсчетного устройства (шкала, указатель) и подвижной части на растяжках.

Изм.	№ докум.	Подп.	Дата	Взам. инв. №	Инв. № дубл.	Подп. и дата

2.4.3 Принцип действия приборов основан на взаимодействии магнитного поля постоянного магнита с электрическим током, проходящим по подвижной рамке измерительного механизма.

2.4.4 Приборы изготавливаются с равномерной шкалой с нулевой отметкой на краю или внутри диапазона измерений.

2.4.5 Корпусные детали выполнены из пластмассы и защищают измерительный механизм от загрязнений и повреждений.

## 2.5 Маркировка и пломбирование

2.5.1 На каждый прибор наносится:

- обозначение единицы измеряемой величины;
- обозначение класса точности;
- обозначение постоянного тока;
- обозначение типа прибора;
- обозначение магнитоэлектрической системы;
- обозначение испытательного напряжения изоляции;
- обозначение нормального положения;
- обозначение корректора;
- обозначение « - » (минус) у отрицательного токоведущего стержня;
- месяц и год изготовления;
- значение нормальной температуры "+27 °С", обозначение исполнения "ТЗ" (для приборов, изготавливаемых для эксплуатации в условиях тропического исполнения);
- сопротивление внешней цепи для микроамперметров.
- обозначение товарного знака предприятия изготовителя.

2.5.2 Изображение знака утверждения типа по ~~ИР 50.2.009-94~~ (на эксплуатационной документации).

ПР 50.2.107-09

Инв. № подл.	Подп. и дата	Взам. инв. №	Инв. № дубл.	Подп. и дата
1000	28.01.2008			



2.5.3 Приборы, принятые ОТК предприятия-изготовителя и представителем заказчика, пломбируются.

Проверительное клеймо первичной поверки наносится в правое отверстие корпуса прибора (вид сзади) и в паспорт.

## 2.6 Упаковка

Упаковку приборов и их вспомогательных частей в потребительскую тару производят в соответствии с требованиями ГОСТ 9181-74 и технических условий ТУ 25-7504.131-2007.

В качестве потребительской тары применяют картонные упаковочные коробки.

Калиброванные провода складывают попарно в бухту, перевязывают шпагатом по ГОСТ 17308-88 и заворачивают в оберточную бумагу по ГОСТ 8273-75.

На пакет с калиброванными проводами наклеивают этикетки с заполненными данными по ГОСТ 1609-76.

Упаковку приборов и вспомогательных частей в транспортную тару производят в соответствии с требованиями ГОСТ 9181-74 и технических условий ТУ 25-7504.131-2007.

## 3 Размещение и монтаж

3.1 Приборы предназначены для утопленного монтажа на вертикальных или горизонтальных панелях (щитах), изготовленных как из магнитных, так и немагнитных материалов. Вырез в щите для монтажа приборов приведен на рисунках А.1, Б.1 (приложение А, Б).

3.2 Приборы крепятся с наружной стороны щита.

3.3 Монтаж приборов должен быть произведен тщательно, без перекосов. Крепление приборов на панели должно быть жестким и не создавать дополнительных нагрузок.

3.4 Приборы при монтаже следует располагать вдали от источников сильных магнитных полей с напряженностью выше 0,4 кА/м.

Име. № подл.	Подп. и дата
Всех. име. №	Име. № дубл.
Подп. и дата	Подп. и дата

Изм.	Лист	№ докум.	Подп.	Дата
------	------	----------	-------	------

3.5 Перед установкой на щит приборы должны быть поверены.

3.6 Подключение приборов в измерительную цепь должно производиться с соблюдением полярности в соответствии с маркировкой <sup>стержень</sup> зажимов. Крутящий момент для затяжки гаек токоведущего узла не более 2 Нм

#### 4 Порядок работы

4.1 Перед началом работы необходимо корректором установить указатель на нулевую отметку шкалы в обесточенном состоянии.

4.2 Подключить прибор в электрическую цепь.

4.3 Расстояние от глаз наблюдателя до шкалы прибора должно быть не более 0,5 м.

#### 5 Указание по поверке

5.1 Поверка приборов производится в соответствии с требованиями ГОСТ 8.497-83, ТУ 25-7504.131-2007.

5.2 ~~Периодичность поверки при 8-ми часовой среднесуточной наработке - 24 месяца, при 16-ти часовой наработке 12 месяцев, при 24-х часовой наработке - 6 месяцев.~~  
*Межповерочный интервал - 2 года*

5.3 Поверка приборов производится методом сличения с образцовыми приборами непосредственной оценки класса точности 0,2 или 0,5.

5.4 Объем первичной поверки должен соответствовать объему приемосдаточных испытаний приборов.

#### 6 Хранение и транспортирование

6.1 Приборы хранятся у изготовителя и потребителя в потребительской таре, в которой они поставляются предприятием-изготовителем, на стеллажах в закрытых складских помещениях. В помещениях для хранения приборов содержание пыли, паров кислот и щелочей, агрессивных газов и других вредных примесей, вызывающих коррозию, не должно превышать содержание коррозионноактивных агентов для атмосферы типа 1 по ГОСТ 15150.

Изм.	№ подл.	Подп. и дата	Взам. инв. №	Инв. № дубл.	Подп. и дата
1	100	<i>М.С.С.</i>			

Изм.	Лист	№ докум.	Подп.	Дата

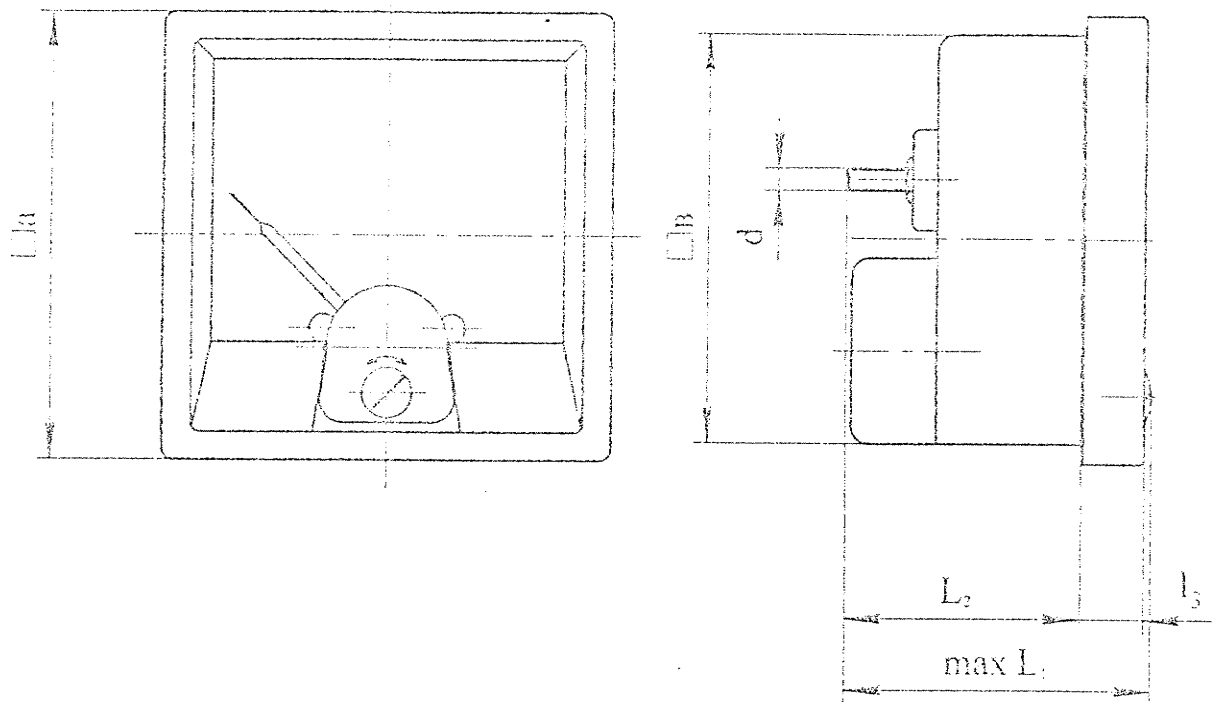




ПРИЛОЖЕНИЕ А

(обязательное)

Габаритные размеры и вырез э щите для крепления приборов М4265М



Вырез

Вид сзади

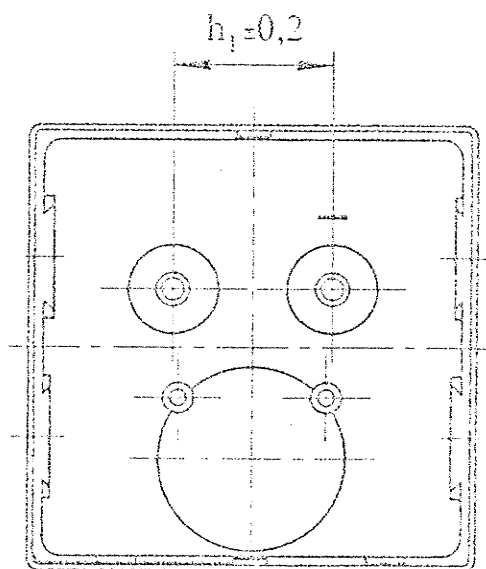
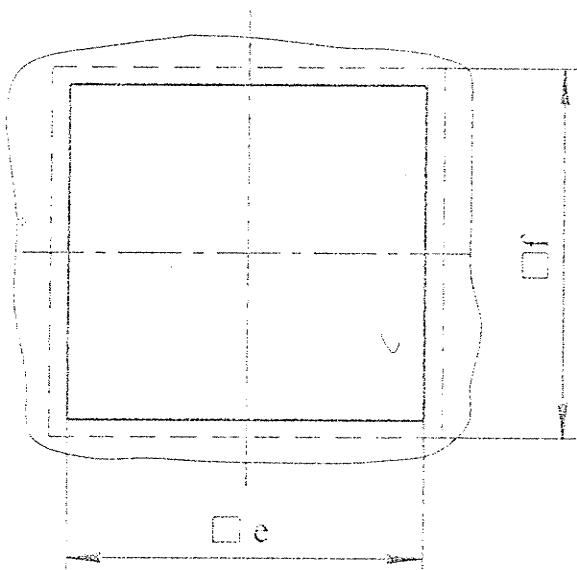


Рисунок А.1

размеры в мм

Тип прибора	a	b	e	f	h	h <sub>1</sub>	L <sub>1</sub>	L <sub>2</sub>	L <sub>3</sub>	d
М4265М	120	□111,4	□112 <sup>+0,9</sup>	125	-	28	50	35	8	М4

Изд. №	Изд. №	Изд. №	Изд. №	Изд. №	Изд. №
Изд. №	Изд. №	Изд. №	Изд. №	Изд. №	Изд. №
Изд. №	Изд. №	Изд. №	Изд. №	Изд. №	Изд. №
Изд. №	Изд. №	Изд. №	Изд. №	Изд. №	Изд. №

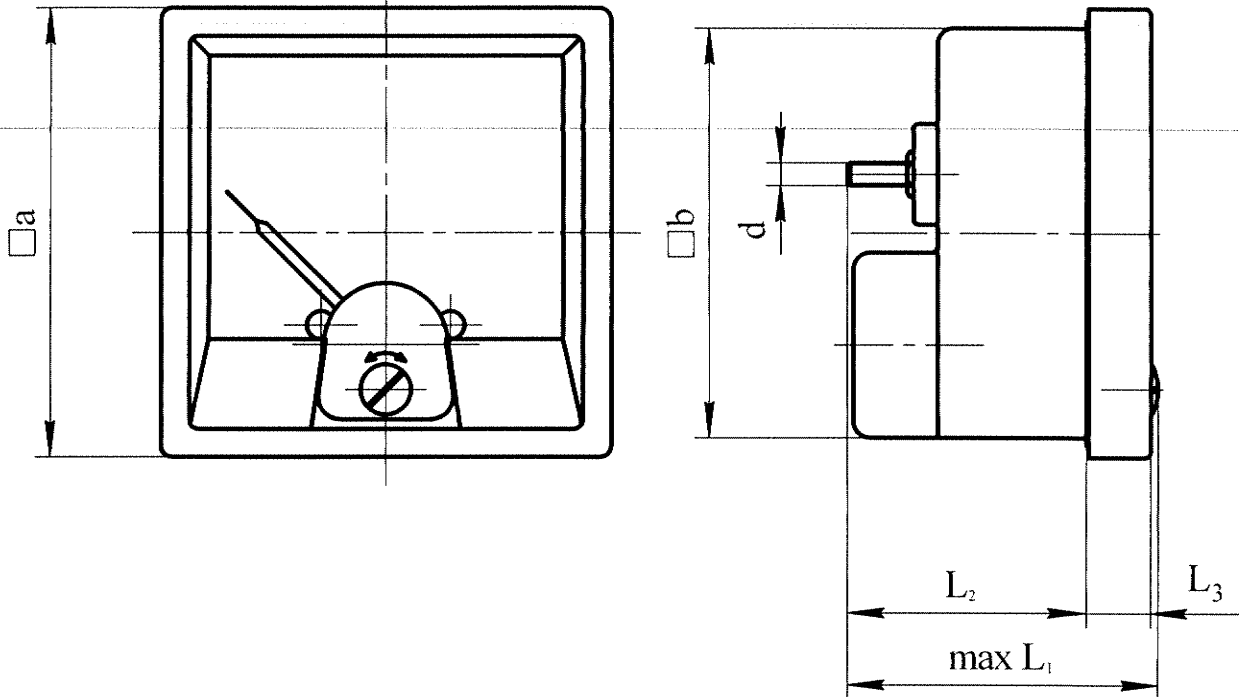
ОПЧ.140.236

Лист  
13

ПРИЛОЖЕНИЕ А

(обязательное)

Габаритные размеры и вырез в щите для крепления приборов М42610, М42611



Вырез

Вид сзади

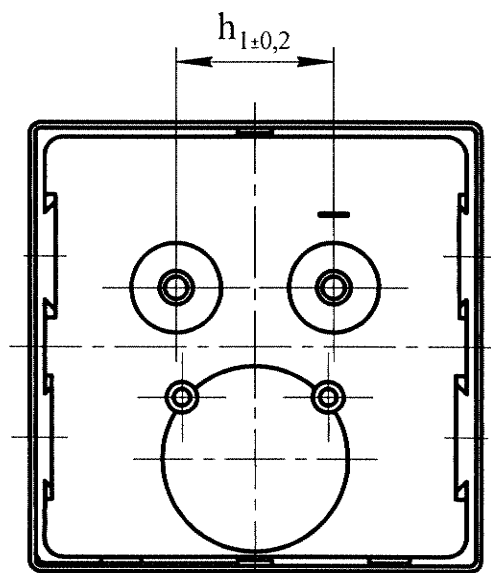
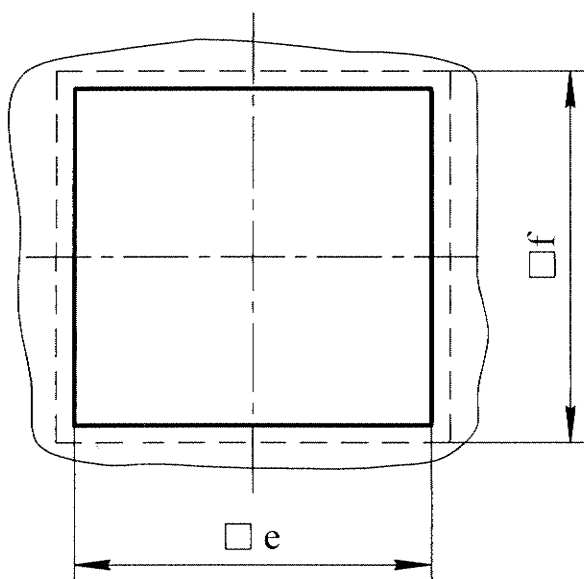


Рисунок А.1

размеры в мм

Тип прибора	a	b	e	f	h <sub>1</sub>	L <sub>1</sub>	L <sub>2</sub>	L <sub>3</sub>	d
М42610	96	□ 90,6	□ 92 <sup>+0,8</sup>	100	28	50	35	8	М4
М42611	72	□ 67,5	□ 68 <sup>+0,7</sup>	75	28	50	35	8	М4

Инд. № подл.	Подп. и дата	Взам. инв. №	Инв. № дубл.	Подп. и дата
10.656	В.В. 9.02.14			

Изм.	Лист	№ докум.	Подп.	Дата
	14	ПЧА.308-2016		31.10.16

ОПЧ.140.236

ПРИЛОЖЕНИЕ В  
(обязательное)

Габаритные размеры и вырез в щите для крепления приборов М42612

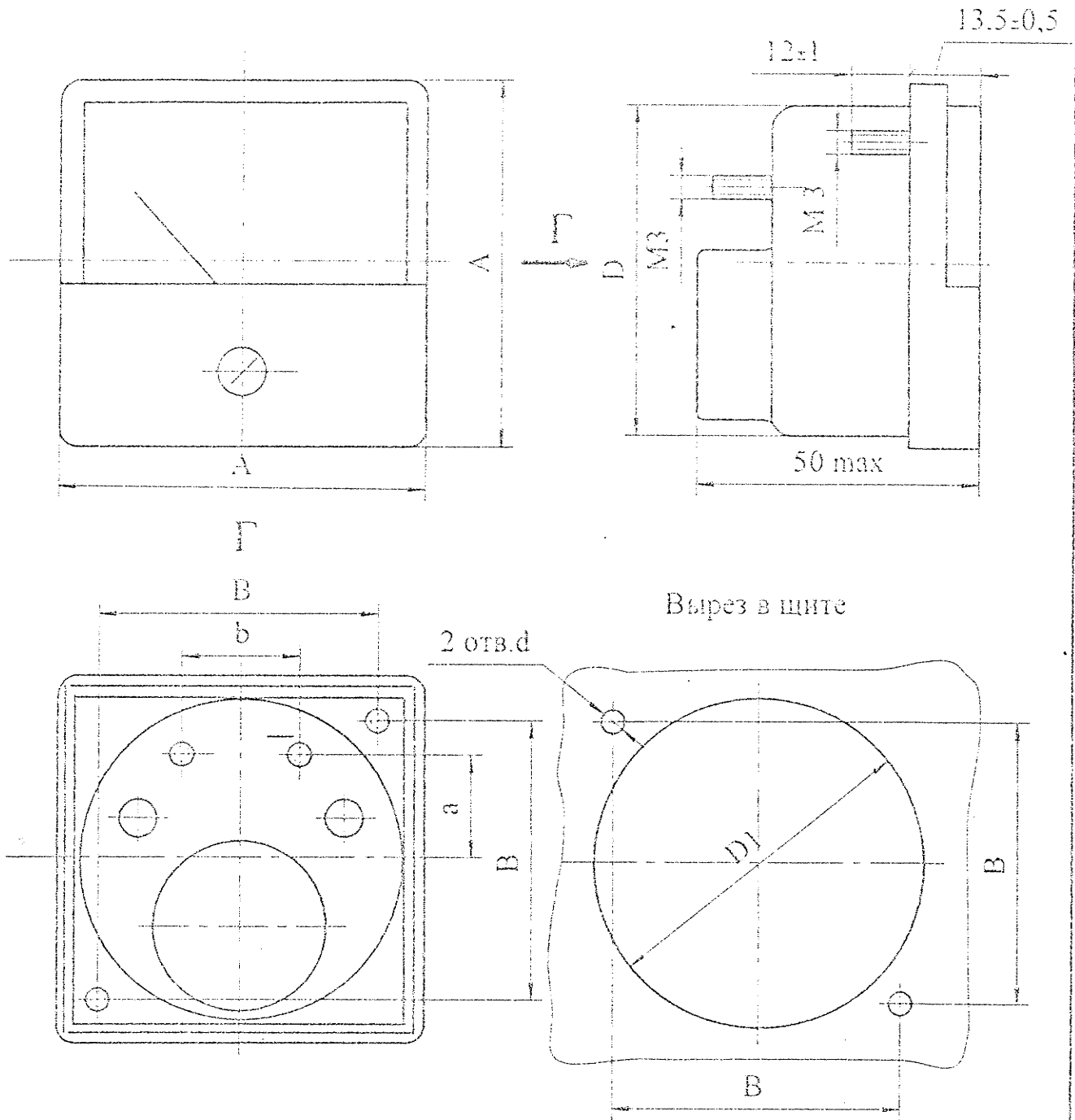


Рисунок В.1

Таблица В.1

Тип прибора	A, мм	B, мм	a, мм	b, мм	D, мм	D1, мм	d, мм
М42612	48	37±0,45	12±0,2	16±0,2	41	42,5 <sup>0,6</sup>	4,5

Изд. №	Изд. №	Изд. №	Изд. №	Изд. №	Изд. №	Изд. №	Изд. №
Лист	Лист	Лист	Лист	Лист	Лист	Лист	Лист
№ докум.	№ докум.	№ докум.	№ докум.	№ докум.	№ докум.	№ докум.	№ докум.
Подп.	Подп.	Подп.	Подп.	Подп.	Подп.	Подп.	Подп.
Дата	Дата	Дата	Дата	Дата	Дата	Дата	Дата

ОПЧ.140.236

Лист  
14a

ЛИСТ РЕГИСТРАЦИИ ИЗМЕНЕНИЙ

№ п/п	Номера листов (страниц)				Всего листов (страниц) в документе.	№ докум.	Входящий № сопроводительного докум. и дата	Подпись	Дата
	измененных	замененных	новых	аннулированных					
7		все			15	ПЧА 40-08		<i>[Signature]</i>	
8	5	-	-	-	15	ПЧА 262-09		<i>[Signature]</i>	23.12.09
9	10	-	-	-	-	ПЧА 85-2012		<i>[Signature]</i>	03.05.12
10	4, 5, 7, 8,	13, 14	14а	-	16	ПЧА 138-12		<i>[Signature]</i>	22.09.12
11	-	14	-	-	16	ПЧА 358-16		<i>[Signature]</i>	02.02.17
12	10	-	-	-	16	ПЧА 480-17		<i>[Signature]</i>	26.12.17

№ по докум.	Подп. и дата	Всего инв. №	Инв. № дубл.	Подп. и дата
126	<i>[Signature]</i>			

ВЗАМЕН  
ПОДЛИННИКА